

OPTEX OP-P1100-1100W Kullanım Kılavuzu

Normal Arayüz

1. Normal Arayüz

2. Menüye giriş

- **Operasyon yöntemi:** Bekleme arayüzündeki menü ikonuna basın. Eğer bir yönetici varsa, yöneticinin yüzü, şifresi veya kartından herhangi birini girin. Yeni makinede yönetici şifresi yoktur. Ana arayüz şu şekildedir:

- **Cihaz Ayarları**

1. Belirli Operasyonlar

Kullanıcı Yönetimi

1. Kullanıcı Kaydı

- **Adım 1:** Kullanıcı > Kayıt seçeneğini seçin.
- **Adım 2:** İş numarasını (benzersiz ve tekrarlanamaz), departmanı, ismi (isteğe bağlı), yönetici ayarını (eğer evet olarak ayarlanırsa, bu iş numarası için yönetici parmak izi doğrulaması gerekecektir) girin ve "Tamam"a basarak bir sonraki adıma geçin.
- **Adım 3:** Parmak izi seçin ve "Tamam"a basarak sesli talimatları takip edin.
- ****Kart seçin, "Tamam"a basın, kartı kart okuma alanına yaklaştırın ve "Tamam"a basarak kart kaydını tamamlayın.**
- ****Şifre seçin, "Tamam"a basın, şifreyi girin ve onaylayın, "Tamam"a basarak şifre kaydını tamamlayın. Şifreyi tanımak için önce "0" tuşuna basın, ardından iş numarasını girin, "Tamam"a basın, şifreyi girin ve "Tamam"a basın.**
- ****Geçerlilik tarihini seçin, "Tamam"a basın, etkinleştirilip etkinleştirilmeyeceğini seçin, başlangıç ve bitiş zamanını girin ve "Tamam"a basarak işlemi tamamlayın. Geçerlilik süresi etkinleştirildikten sonra, geçerlilik süresi içinde tanınmazsa, geçerlilik süresinin dolduğu ve kapının açılmayacağı bildirilir. Varsayılan olarak etkin değildir.**
- ****Kullanıcının erişim kontrol ayarlarını seçin ve "Tamam"a basarak zaman dilimini seçin. Her zaman dilimi 1 ile 50 arasındadır, varsayılan olarak tümü 1'dir ve 24 saat boyunca sınırsız olarak açıktır.**

2. Parmak İzi Alarmı:

- **Zorlama parmak izi kaydı:** Yeni parmak izi kaydedin.
- **Belirlenmiş zorlama parmak izi:** Kayıtlı parmak izini zorlama parmak izi olarak belirleyin.
- **Zorlama parmak izini iptal et:** Bir zorlama parmak izini iptal edin.
- **Tüm zorlama parmak izlerini iptal et:** Tüm zorlama parmak izlerini iptal edin. Parmak izi basıldığında bir sinyal çıkışı verilir. Menüye girerek uyarıyı kaldırın.

3. Kullanıcı Silme

- **Adım 1:** Sil seçeneğini seçin.

- **Adım 2:** İlgili iş numarasını girin ve "Tamam"a basın.
- **Adım 3:** Parmak izi, kart, şifre veya tüm verileri sil seçeneklerinden birini seçin ve "Tamam"a basarak ilgili seçeneği tamamlayın.

4. Kullanıcı Düzenleme

- **Adım 1:** Düzenle seçeneğini seçin.
- **Adım 2:** Yön tuşları ile ilgili iş numarasını seçin, "Tamam"a basarak düzenleyin, "MENU" tuşuna basarak iş numarasını girin veya parmak izi ile görüntüleyin.

Cihaz Ayarları

1. Temel Ayarlar

- **Dil ayarı:** Fabrika çıkış dilini seçebilirsiniz.
- **Sesli uyarı:** Kapatıldığında ses çıkışı olmaz.
- **Ses ayarı:** 1 ile 10 arasında, değer büyüdükçe ses çıkışı artar.
- **Tuş sesi:** Etkinleştirildiğinde her tuşa basıldığında ses çıkışı olur.
- **TR. Otomatik Ayarlar:** Etkinleştirildiğinde devam durumunu gösterir, devre dışı bırakıldığında devam durumunu gösterir.
- **Devam zaman dilimi:** Vardiya, devam türünü ifade eder. Başlangıç ve bitiş zamanı 10 zaman dilimini temsil eder ve çapraz gün desteklenmez.
- **Zil ayarı:** Belirlenen zamana ulaşıldığında cihaz zil çalar. 24 zaman noktası desteklenir. "Hayır" olarak ayarlandığında etkin değildir.
- **Zil çalma sayısı:** 0-250 desteklenir, varsayılan 10'dur. Bu fonksiyon sadece ayarlandıktan sonra kullanılabilir.
- **Departman ayarı:** 20 departman desteklenir, "Tamam"a basarak düzenleyin. T9 giriş yöntemi desteklenir.
- **Yakınlık:** Yakınlık adını girin.

2. Kimlik Doğrulama Yöntemi

- Parmak izi, kart, şifre ve bunların kombinasyonları.
- **Zaman ayarı:** Tarih, saat, format, saat dilimi, zaman sunucusu ve zaman senkronizasyonunu ayarlayın.
- **Yakınlık fonksiyonu:** Etkinleştir veya devre dışı bırak.
- **Yakınlık giriş süresi:** Varsayılan olarak 3 saniye.
- **Kimlik doğrulama başarısız olduğunda kayıtları kaydet:** Etkinleştirildiğinde kayıtları kaydeder.
- **Toplam yönetici sayısı:** 1-5 aralığında, maksimum 5 yönetici.
- **Parmak izi sensörünü düzelt:** Parmak izi sensörü çizgileri net değilse veya yavaşsa kullanın.

- **Firmware gncellemesi:** FAT32 formatında bir USB flash src gereklidir. Firmware ieren USB flash srcy takın ve "firmware gncellemesi"ne tıklayın. Gncelleme srecinde g kesilmesine izin verilmez.
- **Fabrika ayarlarına dn:** Verileri silmeden ayarları sıfırlayın.
- **Tm kimlik kayıtlarını sil:** Tm devam verilerini siler.
- **Tm ynetim kayıtlarını sil:** Tm log dosyalarını siler.
- **Tm kayıtlı verileri sil:** Tm kayıtlı verileri siler.

3. G Ynetimi

- **Zamanlı kapatma:** Belirlenen sre sonunda otomatik kapanır. Kapatma: dakika sonra kapanır, 0 etkin deęildir.
- **Kapatma tuşunu kilitle:** Etkinleřtirildięinde kapatma tuşu alıřmaz.

4. İletişim Ayarları

- **TCP/IP ayarları:** Otomatik olarak alınabilir ve elde edilebilir.
- **WiFi:** WiFi'yi etkinleřtirin, WiFi'yi tarayın, ilgili WiFi'yi sein, "Tamam"a basın ve WiFi řifresini girin (isteęe baęlı fonksiyon).
- **Makine numarası:** 1-85535 aralıęında, yazılım baęlantısı iin gereklidir.
- **Varsayılan port numarası:** 5005, bilgisayardaki yazılım portu ile akıřmamalıdır, aksi takdirde yazılıma baęlantı bařarısız olur.
- **Varsayılan iletişim řifresi:** Hayır. Ayarlandıktan sonra yazılım sadece bu řifre ile baęlanabilir.
- **Kayıt gnderme yntemi:** TCP/IP gerek zamanlı kayıtları gnderir.
- **Arka plan adresi:** Gerek zamanlı kayıtları kabul eden bilgisayar IP adresi veya WEB URL'si (isteęe baęlı fonksiyon).
- **Arka plan port numarası:** Varsayılan olarak 5006.
- **P2P ayarı (isteęe baęlı):** Port numarası 4000 ve adres 183.01.171.24'dr. Cihazın benzersiz ID'si ve P2P arka plan IP adresi ile cihaz uzaktan opere edilebilir. Sunucu bařarıyla baęlandıktan sonra cihazın ana arayzndeki apraz ikon grntlenmez (isteęe baęlı fonksiyon).
- **Web Sunucusu URL'si**
- **Bulut ID'si**

5. Kayıt Ayarları

- **Kayıt uyarısını ynet:** Ayarlanan deęer dolduęunda bir alarm ıkar. "Hayır" olarak ayarlandıęında alarm olmaz.
- **Ciddi kayıt uyarısı:** Ayarlanan deęer dolduęunda bir alarm ıkar. "Hayır" olarak ayarlandıęında alarm olmaz. rneęin, 500 olarak ayarlandıęında, toplam kayıt sayısı 100000 olduęunda, 999500'e ulařıldıęında bir alarm ıkar.

- **Tekrarlanan kimlik doğrulama süresi:** 0-255 dakika. Belirlenen değer aralığında birden fazla kez açıldığında sadece ilk veri kaydedilir.
- **Tekrarlanan açılma süresi:** Açılma süresi 0-600 dakika, belirlenen değer aralığında sadece bir kez açılır.

6. Erişim Kontrol Ayarları

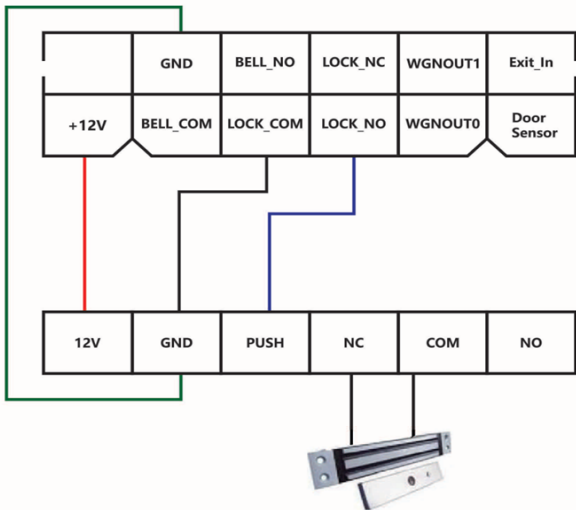
- **Zaman dilimi ayarı:** 50 zaman dilimi desteklenir, 50. zaman dilimi varsayılan olarak tamamen kapalıdır. Her zaman dilimi Pazartesi'den Pazar'a kadar karşılık gelir.
 - **Kapı açma gecikmesi:** 0-255.
 - **Kapı açma zaman aşımı alarmı:** 0-255.
 - **Kapı manyetik algılamayı etkinleştir:** Normalde açık, normalde kapalı, yok.
 - **Zorlama alarm ayarı:** Sadece şifre alarmı desteklenir.
 - **Anti-söküm kullan:** Etkinleştir/devre dışı bırak. Etkinleştirildiğinde, ana kartın anti-söküm anahtarı söküldüğünde hemen alarm verir.
 - **Wiegand çıkış formatı:** Kart numarası doğrudan Wiegand sinyali olarak çıkar.
7. **Kendi kendine test fonksiyonu:** İlgili cihazın fonksiyonunu tespit edin ve talimatları takip ederek operasyon yapın.

USB Flash Sürücü Yönetimi

- FAT32 formatında bir USB flash sürücü kullanın, USB flash sürücüyü takın, ilgili fonksiyonu seçin ve "Tamam"a basarak USB flash sürücüye aktarın. Kullanıcı bilgilerini USB flash sürücüye indirebilir, USB flash sürücüyü başka bir cihaza takın ve "kullanıcı bilgilerini yükle (XML)" seçeneğine tıklayarak cihaza yükleyin. İndirilen dosya yüklenen dosya ile uyumlu olmalıdır.

Veri Sorgulama

1. **Kayıt bilgisi:** Makine kapasitesini, kayıt verilerini ve diğer bilgileri kontrol edin.
2. **Cihaz bilgisi:** Fabrika tarihini, modeli, algoritma versiyonunu vb. kontrol edin.
3. **Gelişmiş sorgu:** Devam kayıtlarını, yönetim kayıtlarını ve kullanıcı sorgularını sorgulayın. Ana arayüzde "Tamam"a basarak devam verilerini sorgulayın.
4. **Bağlantı Şeması**



-Exit_In ve GND ye Buton bağlantısı yapılacak.
-Bell_No ve Bell_Com a Zil bağlantısı yapılacak.